

VTM05R

Scatola da appoggio a parete per VTO2202F

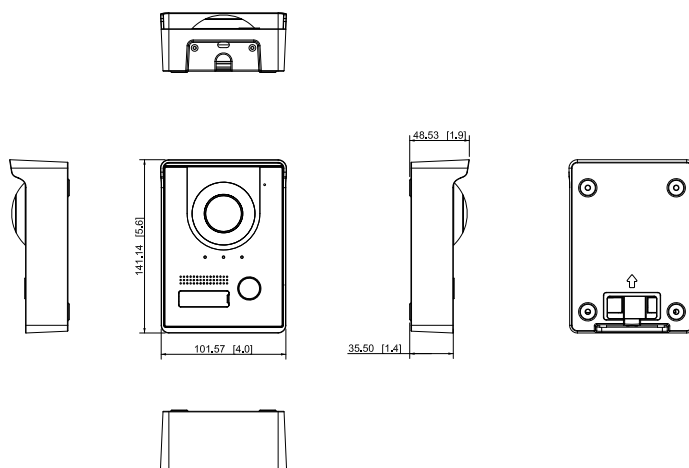


- Scatola da appoggio a parete con copertura anti-pioggia per videocitofono posto esterno VTO2202F

Specifiche tecniche

Scocca	Lega di alluminio
Colore	Grigio
Montaggio	a parete
Dimensioni	101.6x141.1x48.5 mm
Grado di protezione	IP65 (con sigillante siliconico)
Peso netto	309 g
Peso con confezione	501 g

Dimensioni (mm[inch])



Info ordine

Articolo	Modello	Descrizione
Scatola parete VTO	VTM05R	Scatola a parete per VTO2202F

Installazione

